

Q

トイレの水が止まらない

A. まず水を止めて、症状に合わせた対処をします。

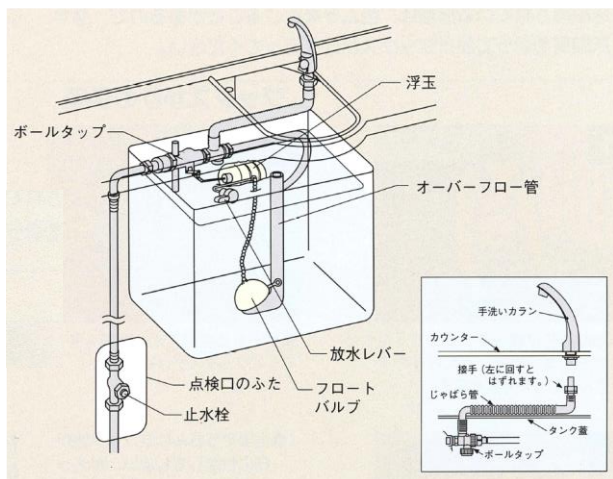
1 止水栓をマイナスドライバーで右（時計まわり）にまわします。



※止水栓が固い場合は、無理に回さずに、屋外の水の元栓を閉めて下さい。

2 以下のことがないか、チェックして下さい。

<input type="checkbox"/> 放水レバーが動かない	→放水レバー接続部に防錆スプレーをして動かしてみる
<input type="checkbox"/> 浮き玉がはずれている	→ナットをしめて、浮き玉をボールタップに取りつける
<input type="checkbox"/> 浮き玉が沈んでいる	→浮き玉を新しいものと交換する
<input type="checkbox"/> チェーンが絡みついている	→チェーンの絡みを直す
<input type="checkbox"/> ゴムフロートがはずれている	→ゴムフロートをはめる



※解決しない場合はお客様センターにご連絡下さい。

お客様
センター

0120-057-816