

Q

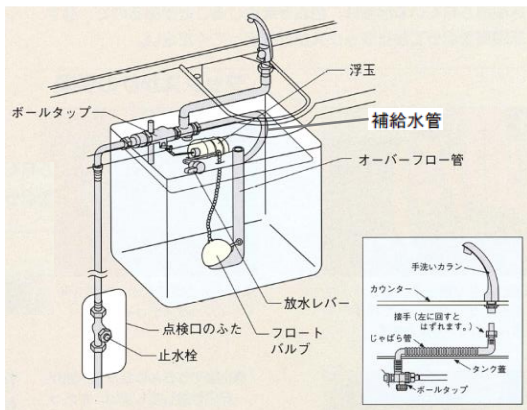
トイレの水の流れが悪い・水が出ない

A. まず水を止めて、症状に合わせた対処をします。**1** 止水栓をマイナスドライバーで右(時計まわり)にまわします。

※止水栓が固い場合は、無理に回さずに、屋外の水の元栓を閉めて下さい。

2 以下のことがないか、チェックして下さい。

<input type="checkbox"/> トイレが詰まっている	→「トイレが詰まった」を参照
<input type="checkbox"/> 浮き玉がタンクの壁に引っ掛かっている	→ボールタップの固定ナットをゆるめ、垂直につけ直す
<input type="checkbox"/> チェーンが切れている	→チェーンをつなぎ直す
<input type="checkbox"/> フィルタが詰まっている	→ボールタップのナットをゆるめ、フィルタを掃除する
<input type="checkbox"/> 補給水管がオーバーフロー管からはずれている	→補給水管をオーバーフロー管につなぎ直す



※解決しない場合はお客様センターにご連絡下さい。

お客様
センター

0120-057-816