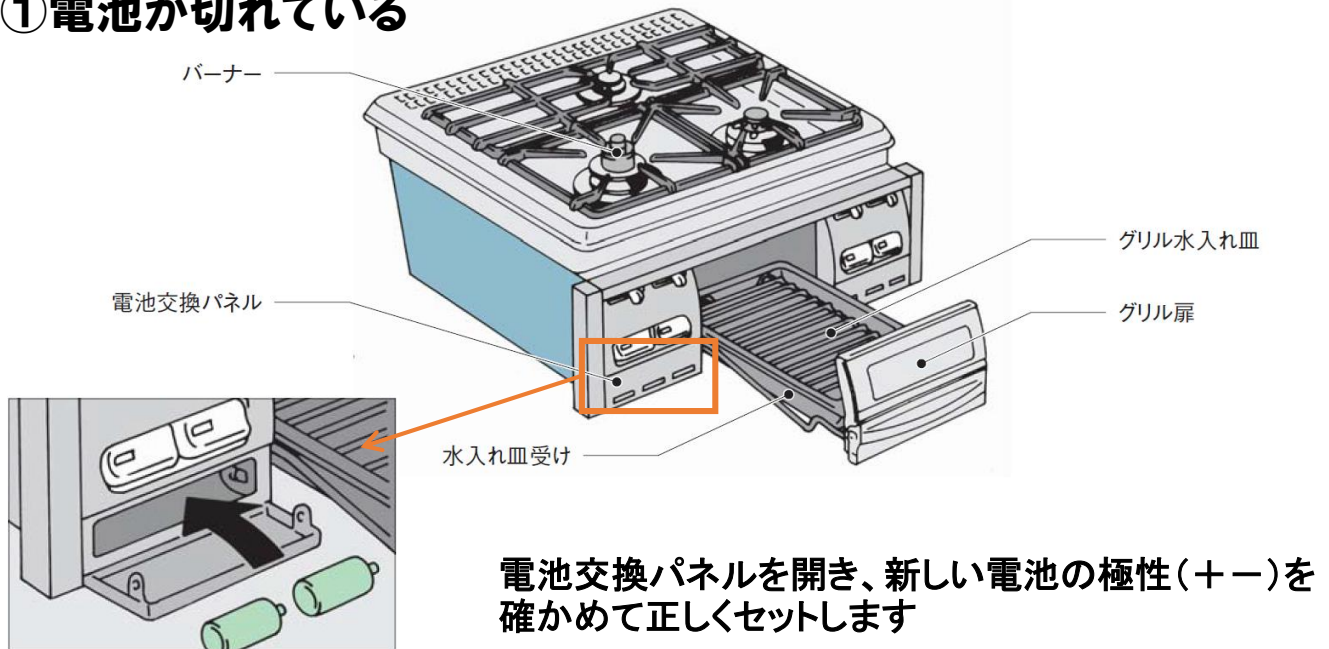


Q

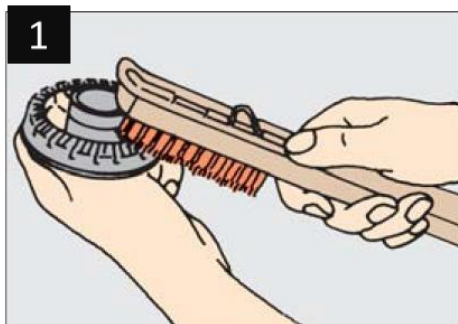
ガスコンロの火がつかない

A. 「電池が切れている」
「バーナーに汚れがたまっている」可能性があります。

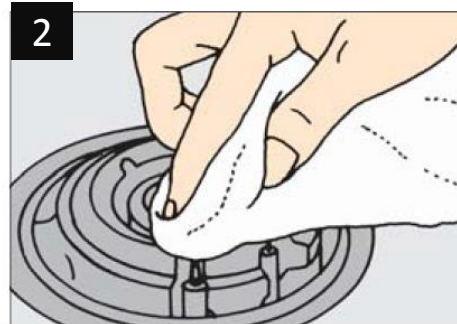
①電池が切れている



②バーナーに汚れがたまっている



炎が不揃いになった時には炎口をレンジよりはずし、ガス器具ブラシで掃除します



電極(点火プラグ)が濡れていると、正常な放電をしなくなるので、乾いた布で水気や汚れをこまめに拭き取ります